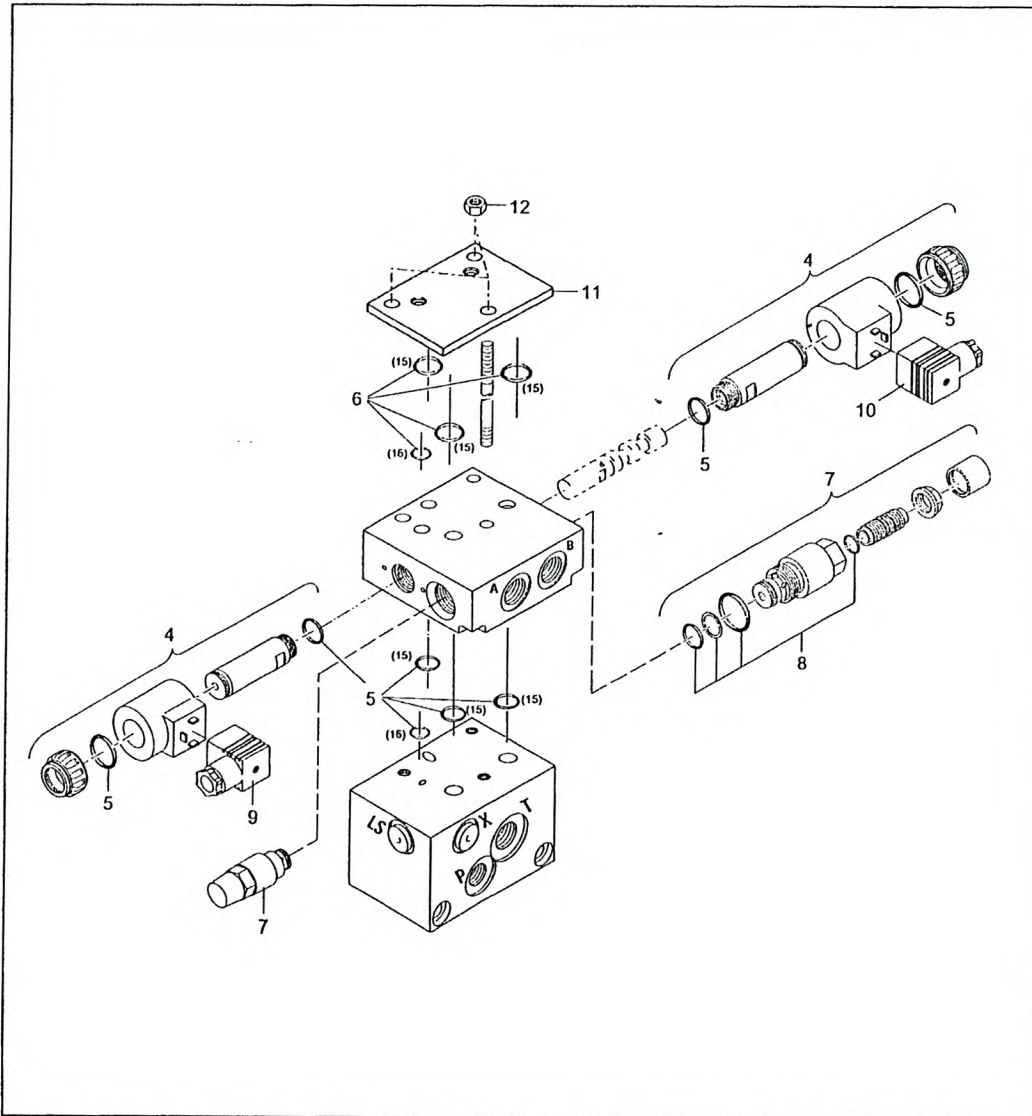


CONTROL BLOCK
 STEUERBLOCK
 BLOC DE COMMANDE

997-070-04616

Figure
 Bild 7004616
 Figure

1102-11



Item Pos. Réf	Part No. Teil-Nr. Pièce No	Designation Benennung Désignation	all alle tous	Qty/assy Stck/Variante Pièce/ensemble								Figure Bild Figure	
				A	B	C	D	E	F	G	H		
	997-070-04616	CONTROL BLOCK ASSY STEUERBLOCK KPL BLOC DE COMMANDE CPL	1										
2	-----	CONNECTION PLATE ANSCHLUSZPLATTE PLAQUE CONNEXION	1										
3	-----	CONTROL BLOCK STEUERBLOCK BLOC DE COMMANDE	1										
4	997-073-09077	MAGNET ASSY MAGNET KPL AIMANT CPL	2										
5	997-073-09300	SEALING SET ASSY DICHTUNGSSATZ KPL JEU DE JOINTS CPL	2										
6	997-073-02583	SEALING SET ASSY DICHTUNGSSATZ KPL JEU DE JOINTS CPL	1										
7	997-073-09309	PRESSURE RELIEF VALVE DRUCKBEGRENZUNGS-VENTIL LIMITEUR DE PRESSION	2										
8	997-073-09310	SEALING SET ASSY DICHTUNGSSATZ KPL JEU DE JOINTS CPL	1										
9	997-014-31386	ANGLE PLUG (GREY) WINKELSTECKER (GRAU) FICHE CONTACT COUDE (GRIS)	1										
10	997-084-36749	ANGLE PLUG (BLACK) WINKELSTECKER (SCHWARZ) FICHE CONTACT COUDE (NOIR)	1										
11	997-073-02577	PLATE PLATTE PLAQUE	1										
12	997-000-57126	HEX NUT M8 6KT-MUTTER ECROU HEXAGONALE	3										
(15)	997-073-02579	O-RING 10,77X2,62 O-RING JOINT TORIQUE	NB										
(16)	997-073-02580	O-RING 9,00X2,00 O-RING JOINT TORIQUE	NB										

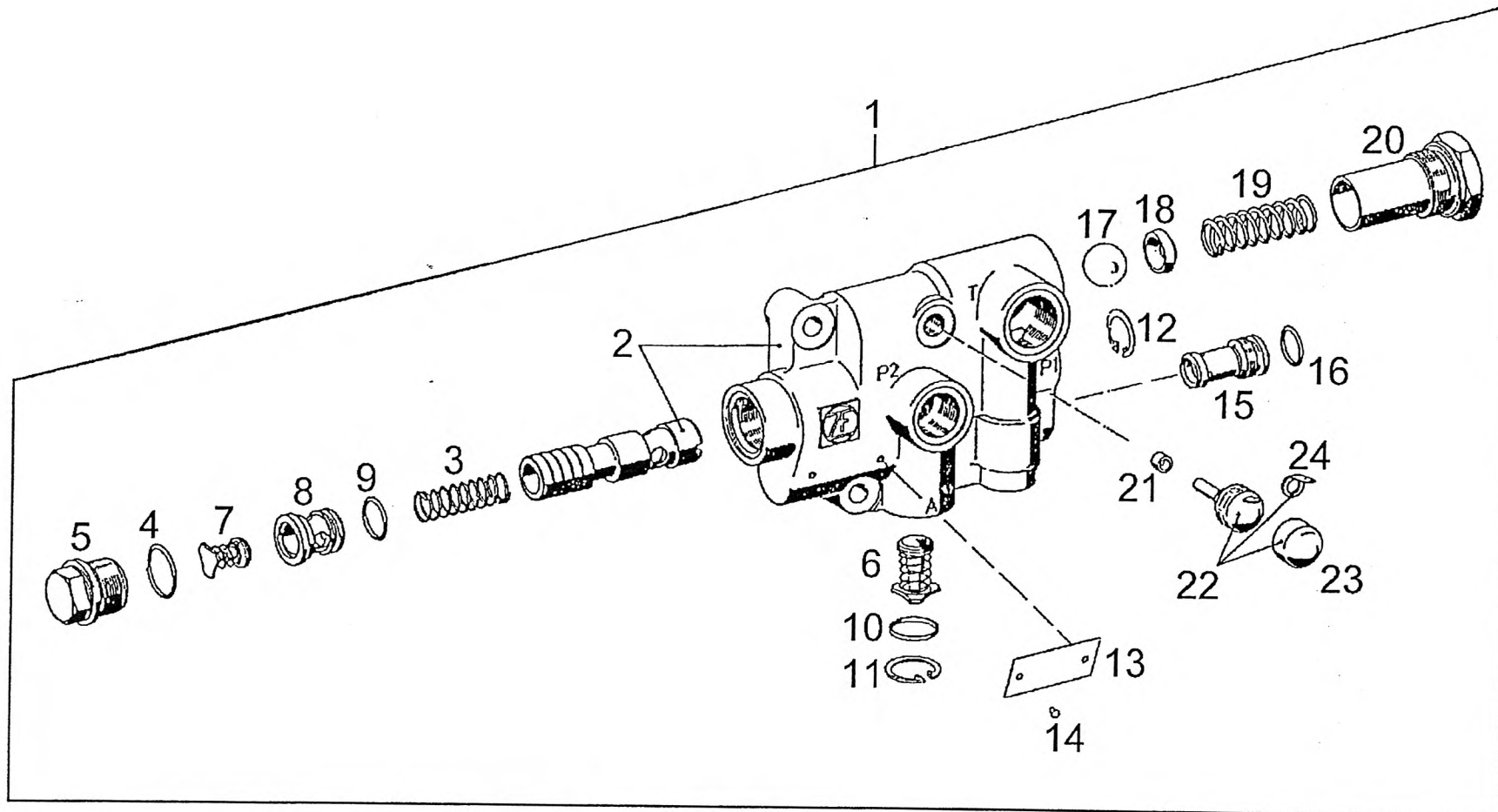
CONTROL BLOCK ASSY
STEUERBLOCK KPL
BLOC DE COMMANDE CPL

997-077-30581

Figure
Bild
Figure

7730581

1102-12



CONTROL BLOCK ASSY
 STEUERBLOCK KPL
 BLOC DE COMMANDE CPL

997-077-30581

Figure
 Bild 7730581
 Figure

1102-12



Item Pos. Réf	Part No. Teil-Nr. Pièce No	Designation Benennung Désignation	all alle tous	Qty/assy Stck/Variante Pièce/ensemble								Figure Bild Figure
				A	B	C	D	E	F	G	H	
1	997-077-30581	CONTROL BLOCK ASSY STEUERBLOCK KPL BLOC DE COMMANDE CPL	1									
2	997-014-05465	COMPRESSION SPRING DRUCKFEDER RESSORT A PRESSION	1									
3	997-014-09051	O-RING 20,00X2,00 O-RING JOINT TORIQUE	1									
4	997-014-05466	THREADED PLUG VERSCHLUSZSCHRAUBE BOUCHON FILETE	1									
5	997-014-05462	VALVE INSERT VENTILEINSATZ ELEMENT SOUPAPE	1									
6	997-014-05464	VALVE INSERT VENTILEINSATZ ELEMENT SOUPAPE	1									
7	997-014-05463	BUSHING BUCHSE DOUILLE	1									
8	997-014-09052	O-RING 16X2 O-RING JOINT TORIQUE	1									
9	997-073-81093	SPRING PLATE FEDERTELLER CUVETTE DE RESSORT	1									
10	997-000-12454	RETAINING RING 21X1 SICHERUNGSRING CIRCLIP	1									
11	997-000-12453	RETAINING RING 20X1 SICHERUNGSRING CIRCLIP	1									
12	997-001-45674	IDENTIFICATION PLATE TYPSCILD PLAQUE D IDENTITE	1									
13	997-000-36851	RIVET 3X6 HALBRUNDKERBNAGEL ERGOT A ENCOCHE	2									
14	997-073-82833	PLUG STOPFEN BOUCHON	1									
15	997-073-98232	O-RING 15,00X2,00 O-RING JOINT TORIQUE	1									

Item Pos. Réf	Part No. Teil-Nr. Pièce No	Designation Benennung Désignation	all alle tous	Qty/assy Stck/Variante Pièce/ensemble								Figure Bild Figure
				A	B	C	D	E	F	G	H	
16	997-000-42271	BALL 20,00MM KUGEL BILLE	1									
17	997-073-81095	SPRING WASHER FEDERSCHEIBE RONDELLE A RESSORT	1									
18	997-073-84823	COMPRESSION SPRING DRUCKFEDER RESSORT A PRESSION	1									
19	997-073-84824	THREADED PLUG VERSCHLUSZSCHRAUBE BOUCHON FILETE	1									
20	997-073-81098	BUSHING BUCHSE DOUILLE	1									
21	997-084-80262	PRESSURE SENDER DRUCKGEBER TRANSMETT PRESSION	1									
22	997-073-81102	CAP SCHUTZKAPPE CAPUCHON PROTECTRICE	1									
23	997-084-66686	FLAT PLUG 6,3-0,8 FLACHSTECKER FICHE PLATE	1									
24	997-032-90640	SEALING SET DICHTSATZ JEU D ETANCHEITE	1									
25	997-073-80471	PARTS KIT TEILESATZ JEU PIECES	1									